

بخش دوم تحویل پروژه راینو

تاریخ تحویل فایلها: ۱۸ اردیبهشت ۲۰۱



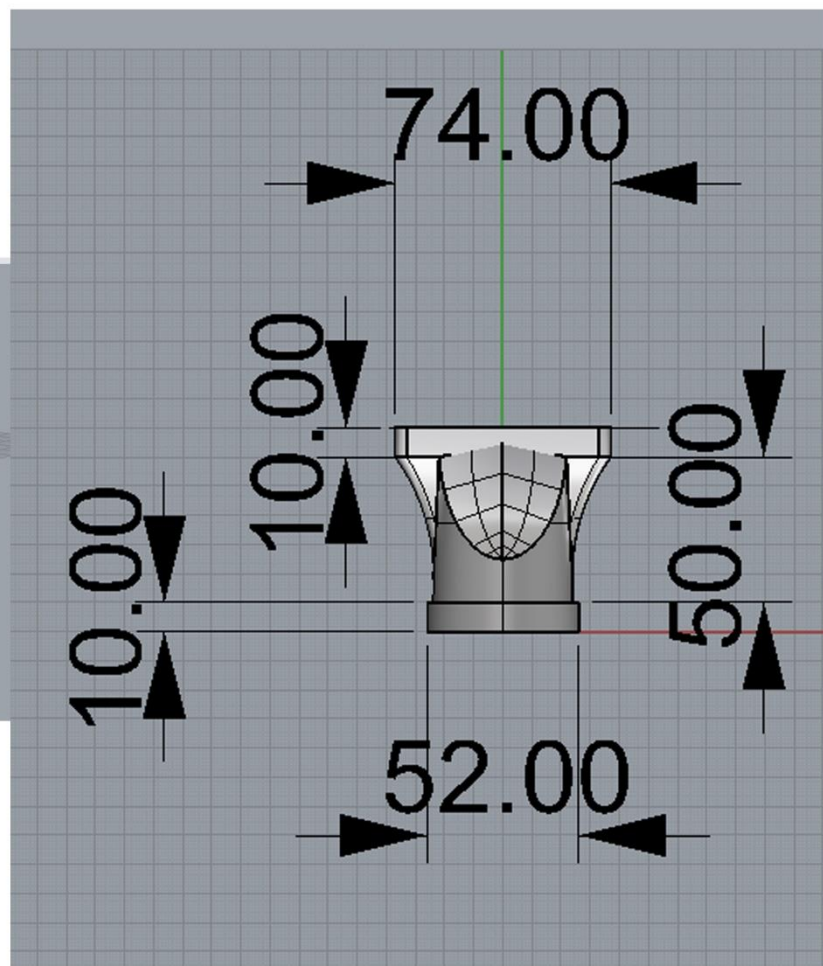
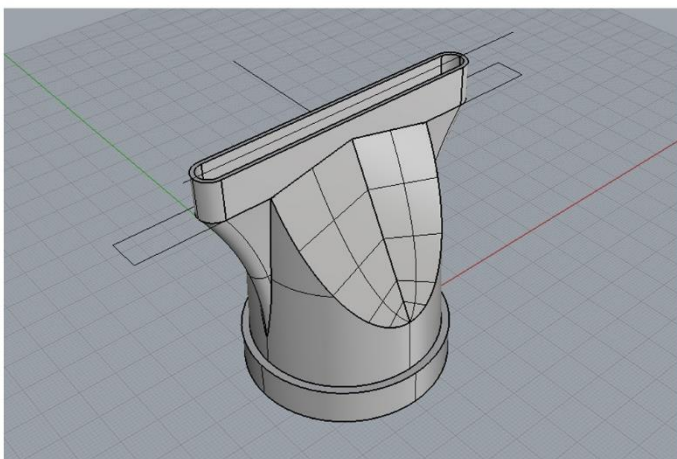
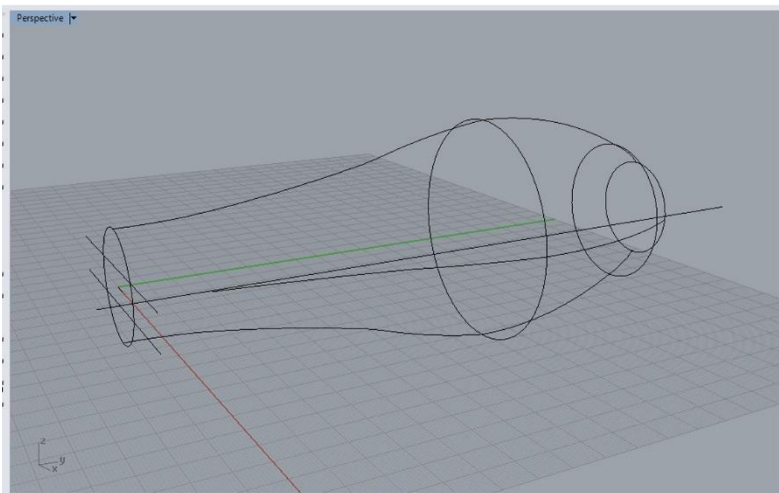
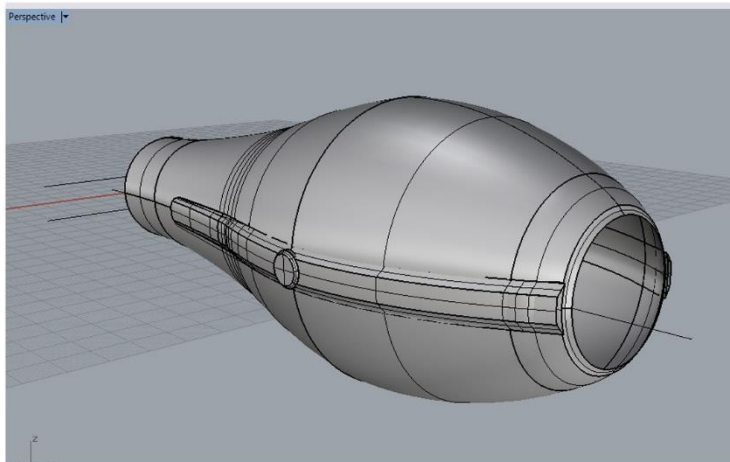
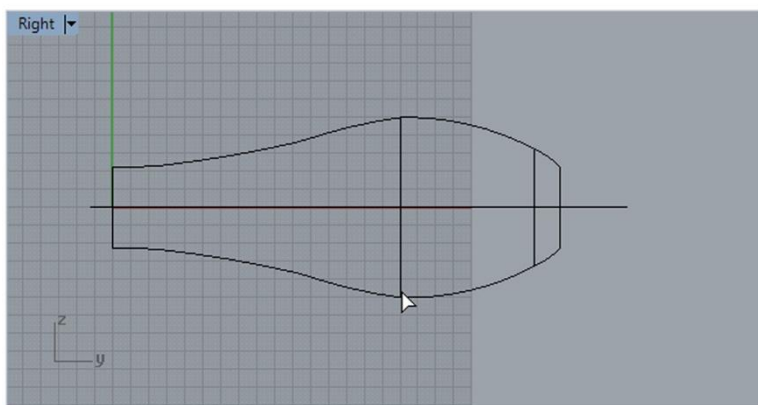
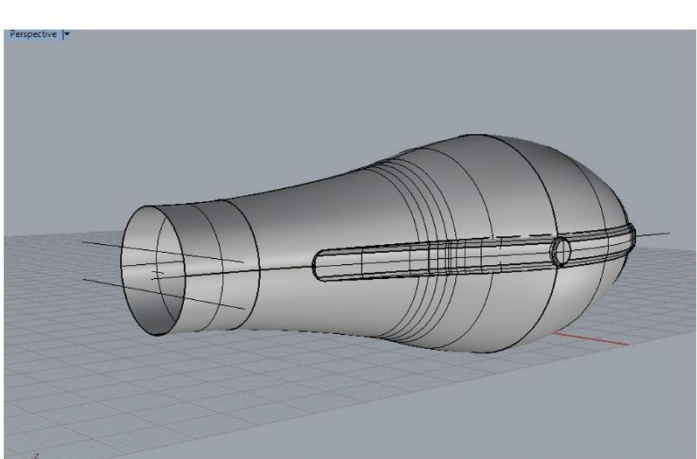
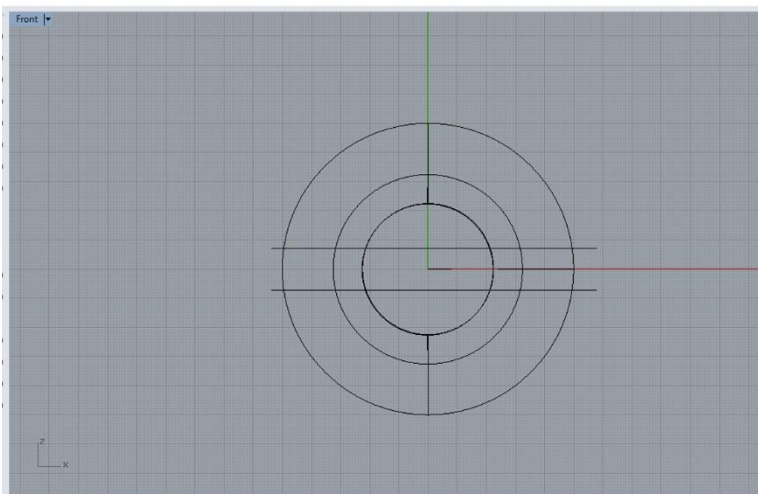
تمرین ۱

طراحی سه بعدی سشوار

- با استفاده از دستورات `curves/section/sweep` و `2 rail/ loft/split` ... حجم مقابل را ایجاد کنید.

- ابعاد کلی 30×21 (حجم کلی را در مربعی با این ابعاد قرار دهید)

- با استفاده از تغییر لایه در دستور `layer` کلیدها را رنگی نمایش دهید.

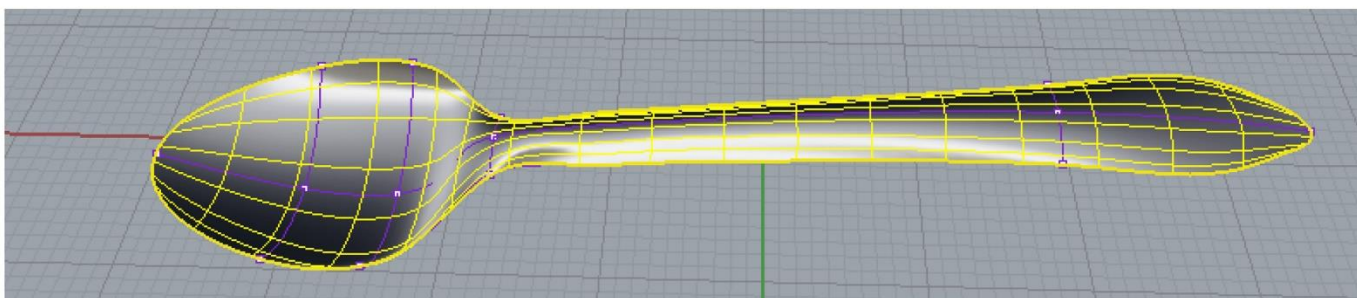
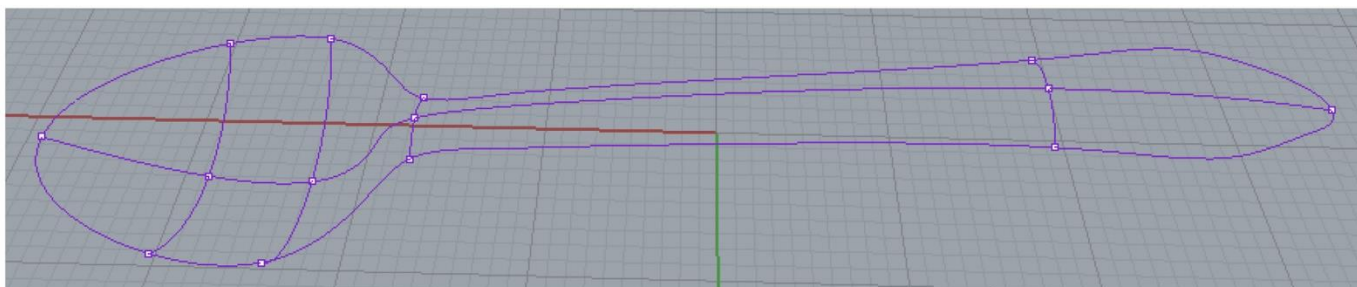






تمرین ۲

طراحی سه بعدی قاشق



۱. با استفاده از دستور curve دو نمای top/right از فرم کلی قاشق ایجاد کنید.

۲. با استفاده از دستور curve from 2 views نمای کلی قاشق (نمای بالای محصول) بر روی نمای جانبی انداخته و curve ۳ بعدی ایجاد کنید.

۳. بعد از ترسیم section های مورد نیاز با استفاده از دستور surface from network of curves سطح کلی قاشق را ایجاد کنید.

۴. در این مرحله با offset از سطح کلی محصول و انتخاب گزینه ی solid ضخامت مورد نیاز را ایجاد کنید.